

**Betriebsanleitung und Ersatzteillisten**

**für**

**Heger Bohrstände HBST250**

**für**

**Diamant-Bohrkronen**

**ab Seriennummer 15/001**

**Für künftige Verwendung aufbewahren!**

# Betriebsanleitung HBST250

## Technische Daten:

Abmessungen (LxBxH):	300 x 190 x 880 mm
Gewicht Bohrständer:	11,8 kg
Maximaler Bohrdurchmesser:	250 mm
Empfohlener Bohrdurchmesser:	200 mm
Maximaler Bohrhub:	550 mm

## Verwendungszweck:

Der Bohrständer HBST250 ist ausschließlich zur Herstellung von Kernbohrungen in Beton, Mauerwerk oder ähnlichen Baustoffen bestimmt. Der maximal zulässige Bohrdurchmesser ist den Technischen Daten zu entnehmen.

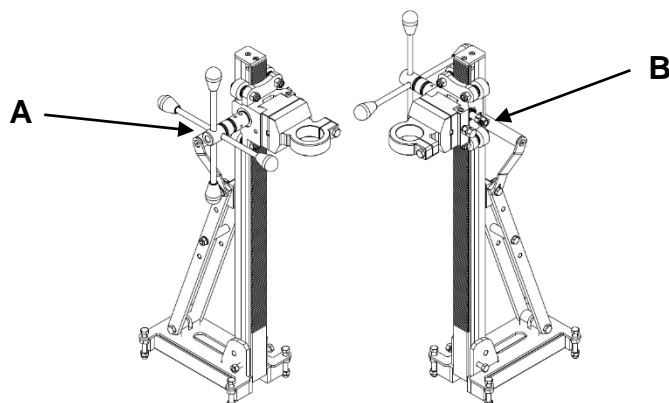
Für Verletzungen und/oder Schäden durch eine falsche oder zweckentfremdete Nutzung lehnt die Heger GmbH jede Haftung ab.

## Einsatzvorbereitung:

Um eine sichere Benutzung des Gerätes zu gewährleisten, überzeugen Sie sich, dass der Bohrständer beim Transport nicht beschädigt wurde. Stellen Sie sicher, dass alle Komponenten vorhanden sind und sämtliche Schrauben, Muttern und andere Spann- und Schraubelemente fest angezogen bzw. angebracht sind.

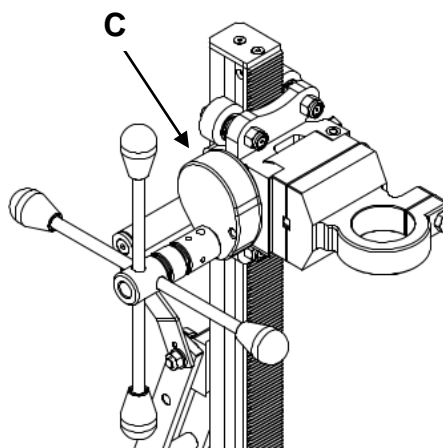
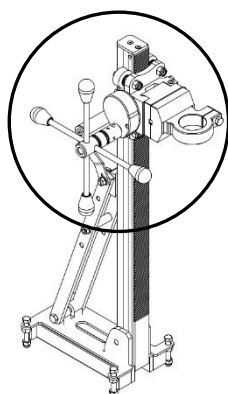
## Bedienung:

Je nach Situation kann das Drehkreuz auf der rechten (A) oder linken Seite (B) des Vorschubschlittens angebracht werden.



# Betriebsanleitung HBST250

Bei Bedarf kann ein zusätzliches Getriebe (Zubehör) mit einer Untersetzung von 1:4 an der rechten Seite des Vorschubschlittens montiert werden.



Es ist stets auf den festen Sitz des Drehkreuzes zu achten.

## Inbetriebnahme:

Der Bohrstander HBST250 ist je nach Beschaffenheit des Untergrundes mit geeigneten Dübeln oder mit einer Schnellspannsäule zu befestigen.

**Befestigung mit Dübel:** Nach Vorgaben des VDMA sind Stahldübel bzw. Anker mit einem Bohrdurchmesser von mindestens 16 mm und einer Gewindestange von mindestens M12 zu verwenden. Der Dübel muss absolut fest sitzen und die vorgegebenen Ausziehkräfte dürfen nicht überschritten werden. Befestigen Sie den Bohrstander immer so nah wie möglich an der Bohrsäule. Richten Sie den Bohrstander mit Hilfe der angebrachten Libellen aus, bevor Sie ihn endgültig festziehen.

**Befestigung mit Schnellspannsäule:** Der Bohrstander kann mit einer Schnellspannsäule zwischen Stahlfuß und Decke bzw. Wand befestigt werden. Hierzu dürfen nur geeignete Spannsäulen verwendet werden.

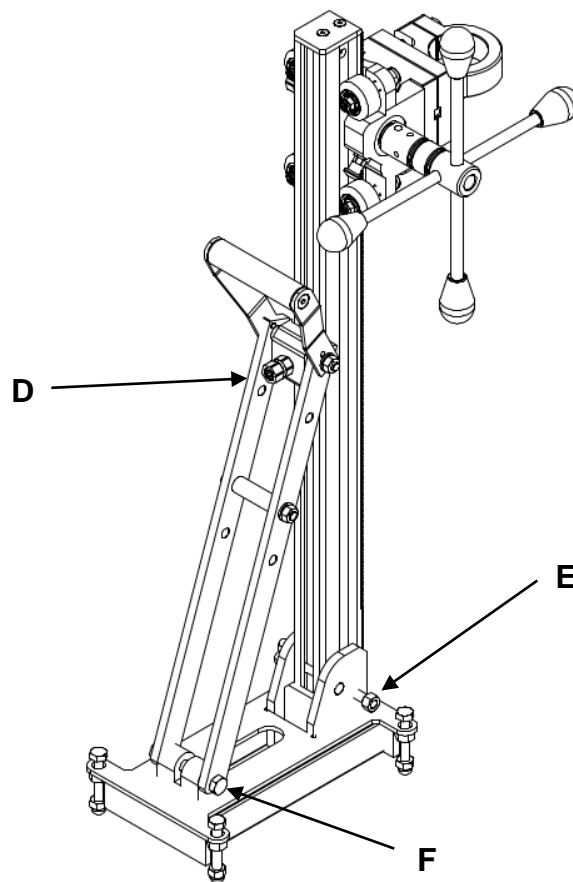
**Arbeitspositionen:** Der Bohrstander HBST250 ist sowohl für Decken-, Boden- oder Wandbohrungen einsetzbar. Für die jeweilige Arbeitsposition sind die speziellen Sicherheitshinweise unbedingt einzuhalten.

- **Bodenposition:** Durch einen herunterfallenden Bohrkern können erhebliche Schäden und ernsthafte Verletzungen entstehen. Wenn Sie eine Etagendecke durchbohren, stellen Sie unbedingt sicher, dass sich unter dem Bohrbereich keine Personen aufhalten, sichern Sie den Bereich ab und unterbauen Sie den Bohrbereich.

## Betriebsanleitung HBST250

- Wandposition: Stellen Sie vor dem Bohren im Wandbereich sicher, dass die Wand frei durchbohrbar ist und beim Austreten der Bohrkronen niemand verletzt werden kann.
- Überkopfposition: Sichern Sie den Bohrständer zusätzlich ab. Grundsätzlich dürfen Überkopfbohrungen nur mit einer geeigneten Wasserfangvorrichtung durchgeführt werden.


**Schrägbohrungen:** Mit Hilfe des Drehkreuzes die Schrauben (D,E,F) lösen. Die Säule auf den gewünschten Winkel einstellen und die Schrauben mit Hilfe des Drehkreuzes wieder fest anziehen.



Um ein Verlaufen der Bohrkronen zu verhindern, ist bei Schrägbohrungen in allen Arbeitspositionen während der Anbohrphase ein niedriger Bohrdruck zu wählen.


# Betriebsanleitung HBST250

---

-  Versichern Sie sich vor jedem Bohrvorgang,
- dass Sie keine Strom-, Gas-, Öl- oder andere Leitungen an- oder durchbohren.
  - dass Sie durch die Bohrlöcher die Statik des Bauwerks nicht gefährden.
  - dass Sie keine Stahlträger an- oder durchbohren.
  - dass beim Durchbohren einer Wand oder Decke an der Austrittsstelle keine Schäden entstehen.

**Montage des Bohrmotors:** Die Befestigung des Bohrmotors kann mittels der 60 mm Spannhalsaufnahme oder der Motoranbauplatte erfolgen.

 Vor dem Aufsetzen oder Wechseln des Bohrmotors ist der Netzstecker zu ziehen.

 Zum sicheren Bedienen des Bohrmotors, zum Einstellen der richtigen Drehzahl und zu weiteren Sicherheitshinweisen verweisen wir auf die Betriebs- und Wartungsanleitungen sowie die Sicherheitshinweise des jeweilig verwendeten Bohrmotors.

## Allgemeine Sicherheitshinweise:

Lesen Sie alle Sicherheitshinweise und Anweisungen. Versäumnisse bei der Einhaltung der Sicherheitshinweise und Anweisungen können Unfälle und schwere Verletzungen zur Folge haben. Bewahren Sie alle Sicherheitshinweise und Anweisungen für die Zukunft auf.

Grundsätzlich sind alle Arbeiten zur Montage des Bohrgerätes mit gezogenem Netzstecker durchzuführen.

Es gelten in jedem Fall die örtlichen Sicherheits- und Unfallverhütungsvorschriften sowie die Sicherheitshinweise und Anweisungen des Bohrmotorherstellers.

Wie bei allen drehenden Teilen ist enganliegende Kleidung und bei langen Haaren ein Haarnetz zu tragen.

Beim Bohrbetrieb hat der Bediener die persönliche Schutzausrüstung zu tragen.

Während des Betriebes darf die Bohrkronen nicht berührt werden.

Ein herunterfallendes Bohrgerät kann schwere Verletzungen herbeiführen. Meiden Sie deshalb den Gefahrenbereich des Bohrgeräts.

Verwenden Sie keine Hebel oder Verlängerungen um eine höhere Vorschubkraft zu erreichen

Vergewissern Sie sich vor dem Einstecken des Netzsteckers, dass der Motor-Schalter in Position "0" steht.

## Betriebsanleitung HBST250

---

Ein Bohrkern in einer rotierenden Bohrkrone kann bei einem nicht geführten Lauf außerhalb des Bohrloches starke Schwingungen auslösen und ein Losreißen des Bohrgerätes bewirken. Schalten Sie deshalb kurz vor dem völligen Ausfahren der Bohrkrone aus dem Bohrloch den Bohrmotor ab.

Ungünstig durchtrennte Armierungseisen können sich zwischen Bohrkrone und Bohrkern verkeilen und die Bohrkrone blockieren bzw. beschädigen. Vor dem Weiterbohren sind diese Armierungseisen aus dem Bohrloch zu entfernen.

Beim Verkeilen der Bohrkrone ist der Motor auszuschalten, der Netzstecker zu ziehen und mit einem geeignetem Gabelschlüssel die Bohrkrone solange vorwärts und rückwärts zu drehen, bis sich die Bohrkrone gelöst hat und aus dem Bohrloch gezogen werden kann.

Das Motorgetriebe ist nur im Stillstand zu schalten.

Es ist jede Arbeitsweise zu unterlassen, welche die Sicherheit beeinträchtigt.

### **Wartung:**

Der Bohrständer und insbesondere die Säule, die Zahnstange und die vier Rollen sind stets sauber zu halten.

Für ein optimales Bohrergebnis müssen die Führungsschlittenrollen stets ansatzlos über die Säule laufen können.

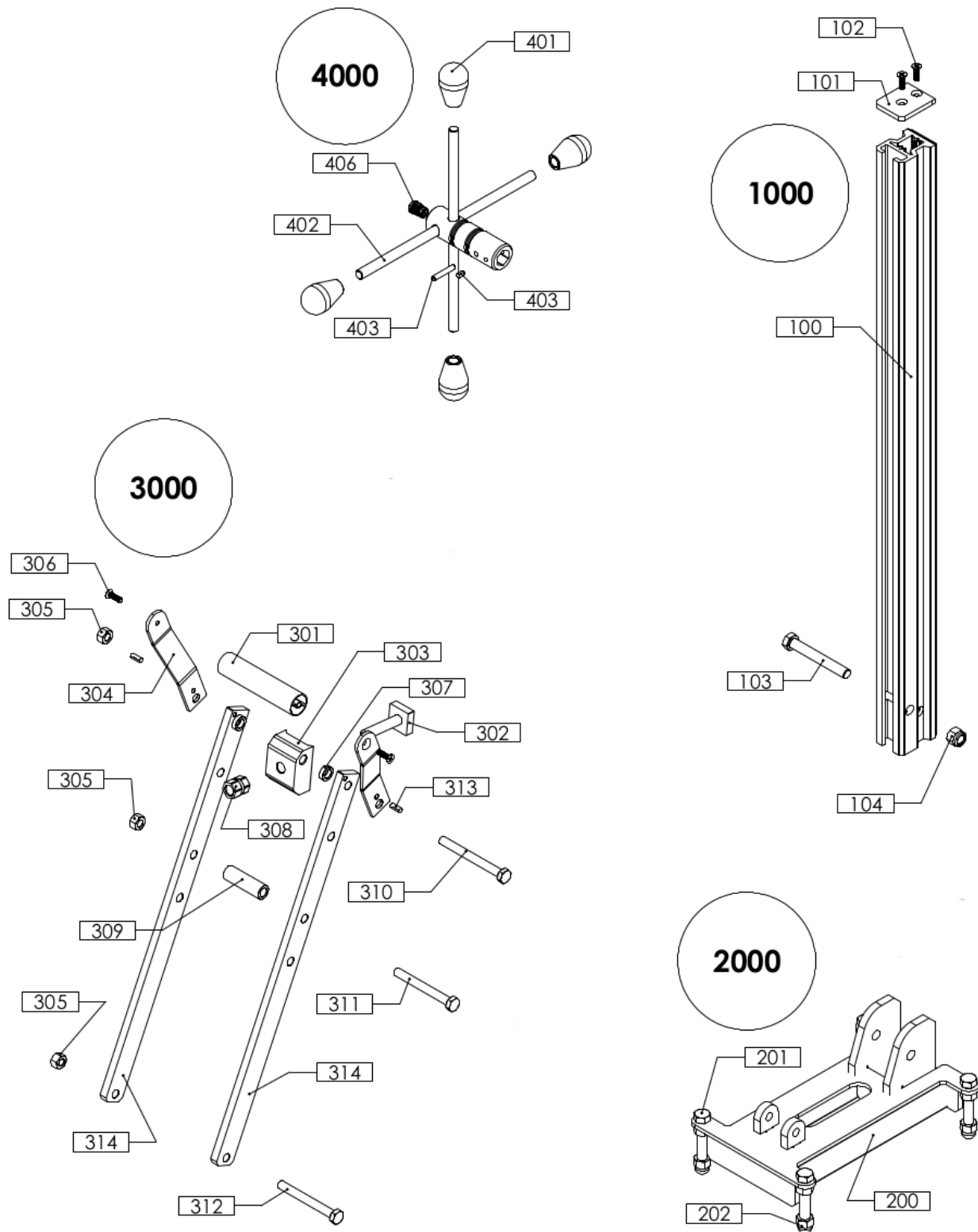
Den Führungsschlitten auf freien Lauf kontrollieren.

### **Gewährleistung:**

Für den Heger Kernbohrständer HBST250 leisten wir 12 Monate Gewährleistung vom Tag der Lieferung an. In dieser Zeit beheben wir kostenlos Material- und Fertigungsfehler. Keine Gewährleistung erfolgt bei normaler Abnutzung, Überlastung, Nichtbeachtung der Betriebsanleitung und Eingriffen von Nichtberechtigten oder Verwendung von fremden Teilen.

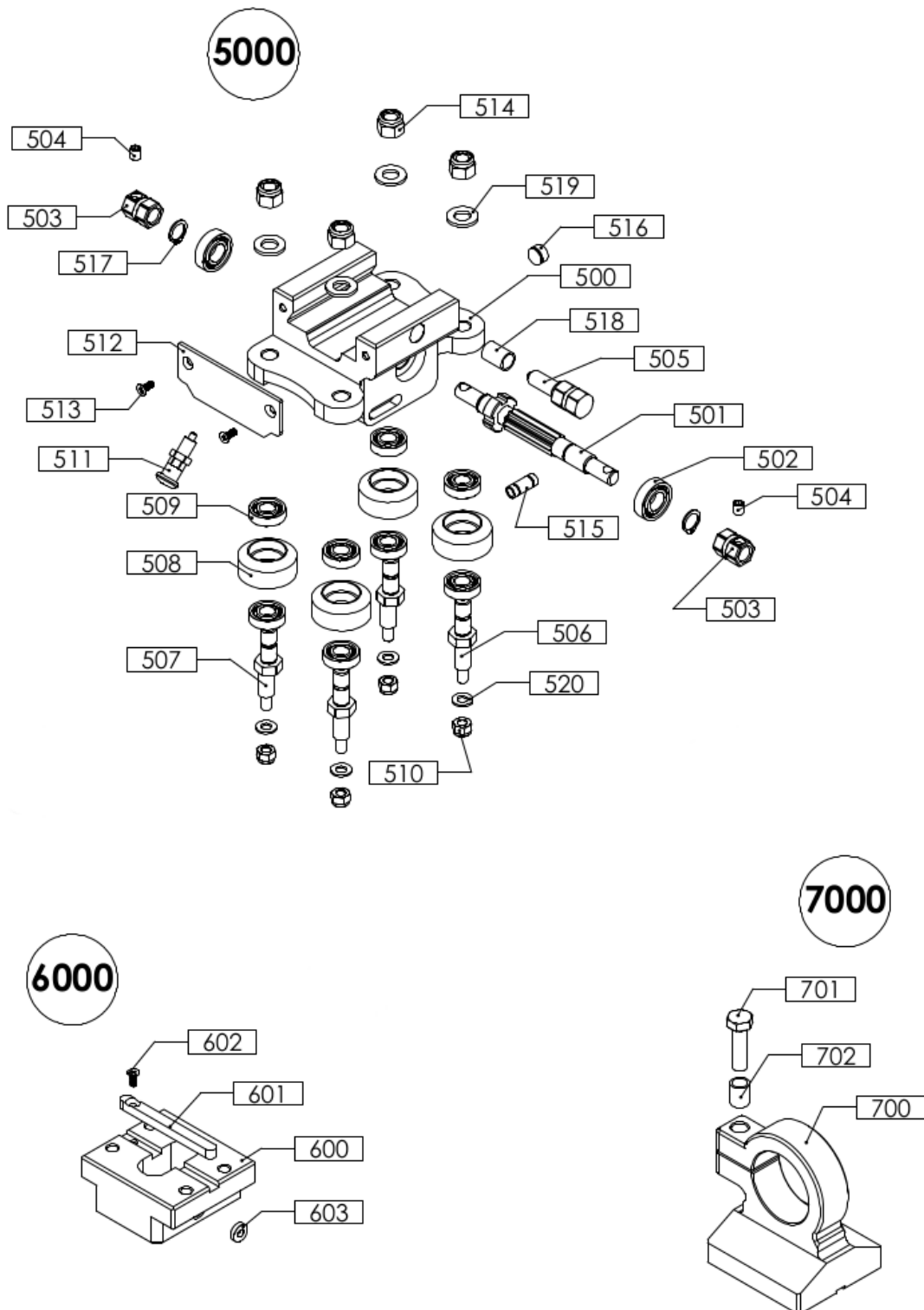
# Betriebsanleitung HBST250

## Ersatzteilzeichnung:



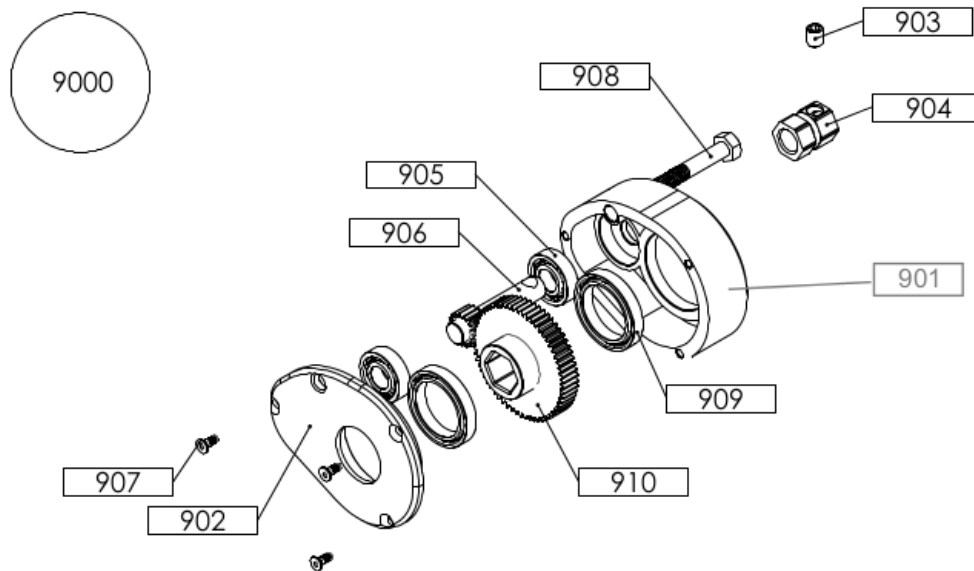
# Betriebsanleitung HBST250

## Ersatzteilzeichnung:

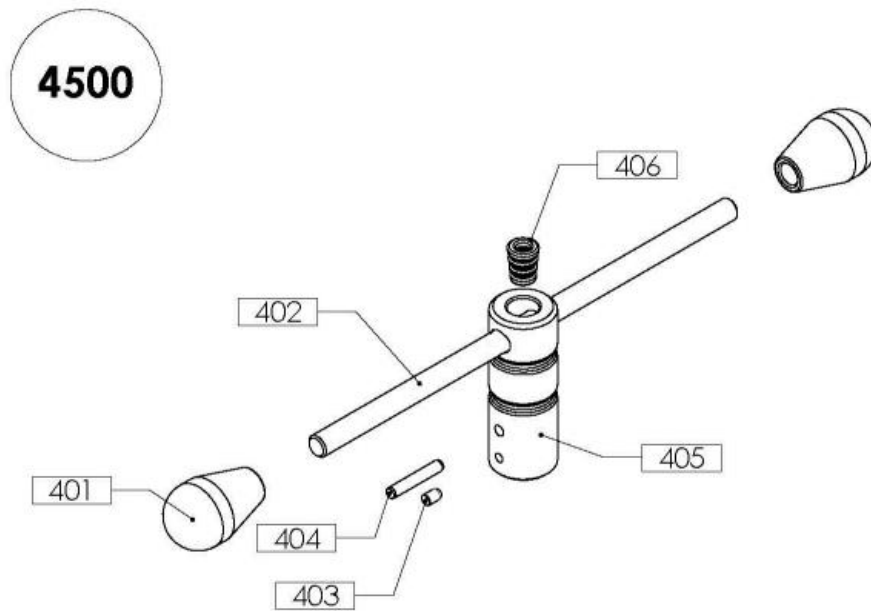




## Getriebe (Zubehör):



## Drehhebel (Zubehör):



## Ersatzteile:

Pos.	Bezeichnung	Anzahl	Art.-Nr.
------	-------------	--------	----------

1000	<u>Bohrsäule kompl.</u>		
100	Bohrsäule	1	KBST/250100
101	Kopfplatte	1	KBST/250101
102	Senkkopfschraube M6x20 DIN7991	2	KBST/250102
103	Sechskantschraube M12x90	1	KBST/250103
104	Sicherungsmutter M12 DIN985	1	KBST/000005

2000	<u>Stahlfuß kompl.</u>	1	KBST/2502000
200	Stahlfuß	1	KBST/250200
201	Sechskantschraube M12x65	4	KBST/000006
202	Hutmutter M12	4	KBST/000007

3000	<u>Abstützung kompl.</u>		
301	Griffstück Ø28	1	KBST/000029
302	Schraube mit Platte	1	KBST/250302
303	Klemmklotz	1	KBST/250303
304	Bügel	2	KBST/250304
305	Mutter M10 DIN985	3	KBST/250305
306	Senkkopfschraube M6x20 DIN7991	2	KBST/000014
307	Kunststoffscheibe	2	KBST/250307
308	Mutter SW19	1	KBST/250308
309	Zwischenstück	1	KBST/250309
310	Schraube M10x100 DIN931	1	KBST/250310
311	Schraube M10x90 DIN931	1	KBST/250311
312	Schraube M10x95 DIN931	1	KBST/250312
313	Passtift Ø4x12 DIN7	2	KBST/250313
314	Aluminiumstrebe	2	KBST/250314

4000	<u>Drehkreuz kompl.</u>	1	KBST/0004000
401	Schaltknopf GN719.1 - 33 - B12	4	KBST/000011
402	Kurbelstange 290mm	2	KBST/000402
403	Druckstück GN614-6 DU	1	KBST/000012
404	Passtift Ø6x30 DIN7	1	KBST/000003
405	Kurbelzapfen	1	KBST/000405
406	Feder	1	KBST/000406

# Betriebsanleitung HBST250

## Ersatzteile:

Pos.	Bezeichnung	Anzahl	Art.-Nr.
<b>5000</b>	<b><u>Vorschubschlitten kompl.</u></b>	<b>1</b>	<b>KBST/2505000</b>
500	Grundkörper	1	KBST/250500
501	Antriebswelle	1	KBST/250501
502	Rillenkugellager 6002 2RS	2	KBST/000016
503	Mutter SW19	2	KBST/000001
504	Gewindestift M8x10 DIN913	2	KBST/000017
505	Zentrierschraube	1	KBST/250505
506	Führungsbolzen Exzenter	2	KBST/000028
507	Führungsbolzen fest	2	KBST/000027
508	Laufrolle ohne Lager	4	KBST/000026
509	Rillenkugellager 6001 2RS	8	KBST/000002
510	Sicherungsmutter M8 DIN982	4	KBST/000023
511	Rasterbolzen M10x1 GN817-5-5 CK	1	KBST/000018
512	Anschlagsblech	1	KBST/250512
513	Senkkopfschrauben M5x12 DIN7991	2	KBST/000019
514	Sicherungsmutter M12 DIN982	4	KBST/000005
515	Libelle lang 25x 0	1	KBST/000020
516	Libellen Auge Ø14x8	1	KBST/000021
517	Sicherungsring Ø15 DIN471	1	KBST/000022
518	V-Colleinsatz M12 x15	1	KBST/000025
519	Scheibe M12	4	KBST/250519
520	Unterlegscheibe Ø8,4 DIN 125	4	KBST/000024
<b>6000</b>	<b><u>Motoranbauplatte kompl.</u></b>	<b>1</b>	<b>KBST/0006000</b>
600	Grundkörper Motoranbauplatte	1	KBST/000600
601	Keil 8x9,5x100	1	KBST/000601
602	Senkkopfschraube M5x16 DIN7991	1	KBST/000602
603	Schutzbuchse GN6341-ST-6-15-A-ZB	1	KBST/000603
<b>7000</b>	<b><u>Halsaufnahme Ø60 kompl.</u></b>	<b>1</b>	<b>KBST/2507000</b>
700	Halsaufnahme Bohrung Ø60mm	1	KBST/250702
701	Schraube M12x30 DIN931	1	KBST/250701
702	Helicoil Einsatz M12	1	KBST/000025

## Ersatzteile:

Pos.	Bezeichnung	Anzahl	Art.-Nr.
<b>9000</b>	<b><u>Getriebe kompl. (Zubehör)</u></b>	<b>1</b>	<b>KBST/0009000</b>
901	Getriebegehäuse	1	KBST/000901
902	Getriebedeckel	1	KBST/000902
903	Gewindestift M8x10 DIN913	1	KBST/000017
904	Mutter SW19	1	KBST/000001
905	Rillenkugellager 6001 2RS	2	KBST/000002
906	Antriebswelle	1	KBST/000906
907	Senkkopfschraube M4 x10 DIN7991	3	KBST/000907
908	Sechskantschraube M8x50 DIN 931	1	KBST/000908
909	Rillenkugellager 6806 2RS	2	KBST/000909
910	Zahnrad Antriebe mit SW19	1	KBST/000910
<b>4500</b>	<b><u>Drehhebel kompl. (Zubehör)</u></b>	<b>1</b>	<b>KBST/0004500</b>
401	Schaltknopf GN719.1 - 33 - B12	2	KBST/000011
402	Kurbelstange 290mm	1	KBST/000402
403	Druckstück GN614-6 DU	1	KBST/000012
404	Passtift Ø6x30 DIN7	1	KBST/000003
405	Kurbelzapfen	1	KBST/000405
406		1	KBST/000406
	<b>Distanzstück 75 mm (Zubehör)</b>		<b>KBST/000DS075</b>

## Notizen:

## Notizen:



## **Standort Deutschland**

Heger GmbH Excellent Diamond Tools  
Kaliring 1  
D - 79423 Heitersheim  
Tel: +49 7634 502-0  
Fax: +49 7634 502-213  
Email: [info@heger.com](mailto:info@heger.com)

## **Standort Niederlande**

Heger Excellent Diamond Tools BV  
Votweg 6  
NL – 4631 SR Hoogerheide  
Tel: +31 164 661061  
Fax: +31 164 655618  
Email: [info@heger-edt.nl](mailto:info@heger-edt.nl)

